



**КОРВЕТ 44**

ООО "ЭНКОР-Инструмент-Воронеж"

**СТАНОК  
ВЕРТИКАЛЬНО - СВЕРЛИЛЬНЫЙ  
РУКОВОДСТВО ПО ЭКСПЛУАТАЦИИ**



**Артикул 90440**

**РОССИЯ ВОРОНЕЖ**

**[www.enkor.ru](http://www.enkor.ru)**

**ЕАС**





2  
**2.ТЕХНИЧЕСКИЕ ДАННЫЕ**

Основные параметры станка приведены в таблице 1.

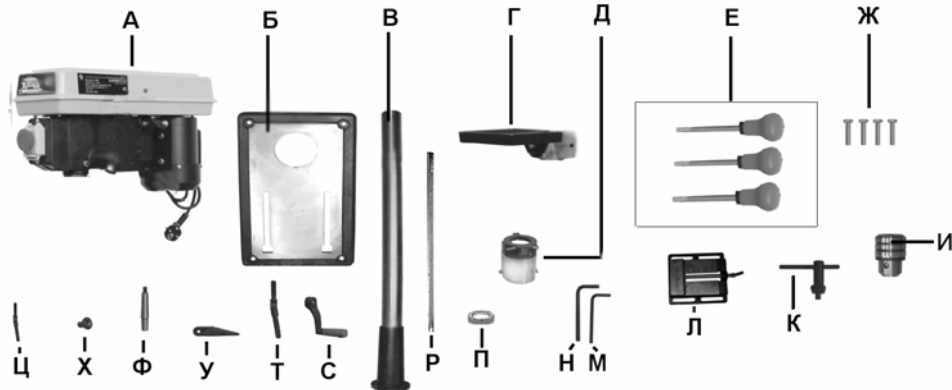
**Таблица 1**

Наименование параметра	Значение параметра
Номинальное напряжение питания, В	220 + 22
Частота сети, Гц.	50
Род тока	Переменный, однофазный
Номинальная потребляемая мощность, Вт	650
Тип двигателя	Асинхронный
Передача	Ремень
Частота вращения шпинделя (холостой ход), об/мин.	120-3000
Число ступеней	16
Размер стола, мм	290 X 290
Размер опорной базы, мм	460 X 275
Общая высота, мм	980
Диаметр колонны, мм	80
Посадка патрона Уровень шума, дБА	B16
Конус шпинделя, Морзе	№ 2
Диаметр зажимаемого в сверлильном патроне инструмента, мм	3-16
Ход шпинделя, мм	80
Уровень шума, дБА	LpA ≤72,5; KpA=3; LwA≤84,3; KwA=3
Масса (нетто), кг.	67

2.2. По электробезопасности сверлильный станок модели "КОРВЕТ 44" соответствует I классу защиты от поражения электрическим током.

**В связи с постоянным совершенствованием технических характеристик моделей, оставляем за собой право вносить изменения в конструкцию и комплектность. При необходимости информация об этом будет прилагаться к «Руководству» отдельным листом.**

**3. КОМПЛЕКТНОСТЬ**



Наименование	Кол-во	Наименование	Кол-во
А. Шпиндельная головка в сборе (Корпус)	1	Н. Ключ шестигранный 4 мм	1
Б. Опорное основание (база)	1	П. Кольцо ограничительное	1
В. Колонна	1	Р. Планка зубчатая	1
Г. Стол рабочий в сборе с опорной муфтой	1	С. Ручка установки высоты стола	1
Д. Экран защитный	1	Т. Ручка фиксации высоты	1
Е. Рукоятка	3	У. Выколотка (Расклиниватель)	1
Ж. Болт крепежный M8 X 20	4	Ф. Дорн B16-№ 2	1
И. Патрон сверлильный до 16 мм (B16),	1	Х. Ручка защитного кожуха	1
К. Ключ патрона	1	Ц. Ручка фиксации поворота стола	1
Л. Тиски горизонтальные 100мм (4 дюйма)	1	Руководство по эксплуатации	1
М. Ключ шестигранный 3 мм	1		

**4. УКАЗАНИЯ ПО ТЕХНИКЕ БЕЗОПАСНОСТИ**

**4.1. Общие указания по обеспечению безопасности при работе со станком.**

**ПРЕДУПРЕЖДЕНИЕ:** не подключайте станок к сети питания до тех пор, пока внимательно не ознакомитесь с изложенными в «Руководстве» рекомендациями и поэтапно не изучите все пункты настройки и регулировки станка.

4.1.1. Ознакомьтесь с устройством и назначением вашего станка.

4.1.2. Правильно устанавливайте и всегда содержите в рабочем состоянии все защитные устройства.

4.1.3. Выработайте в себе привычку: прежде чем включать станок убедитесь в том, что все используемые при настройке инструменты удалены со станка.

4.1.4. Рабочее место должно быть ограждено. Содержите рабочее место в чистоте, не допускайте загромождения посторонними предметами. Не допускайте использование станка в помещениях со скользким полом, например, засыпанном опилками или натертым воском.

КОРЕШОК № 1 На гарантийный ремонт Сверлильный станок модели «Корвет.44» Гарантийный талон изъят «.....» 20...года Ремонт произвел .....	КОРЕШОК № 2 На гарантийный ремонт Сверлильный станок модели «Корвет.44» Гарантийный талон изъят «.....» 20...года Ремонт произвел .....	КОРЕШОК № 3 На гарантийный ремонт Сверлильный станок модели «Корвет.44» Гарантийный талон изъят «.....» 20...года Ремонт произвел .....	КОРЕШОК № 4 На гарантийный ремонт Сверлильный станок модели «Корвет.44» Гарантийный талон изъят «.....» 20...года Ремонт произвел .....
Гарантийный талон ООО «ЭНКОР – Инструмент – Воронеж», Россия, 394006, г. Воронеж, пл. Ленина, 8. ТА Л О Н № 1 На гарантийный ремонт сверлильного станка «КОРВЕТ 44» зав. № ..... Изготовлен «.....» / ..... / М. П. Продан ..... наименование торго или штамп ..... Дата «.....» 20...г. ..... подпись продавца ..... Владелец: адрес, телефон ..... Выполнены работы по устранению дефекта .....	Гарантийный талон ООО «ЭНКОР – Инструмент – Воронеж», Россия, 394006, г. Воронеж, пл. Ленина, 8. ТА Л О Н № 2 На гарантийный ремонт сверлильного станка «КОРВЕТ 44» зав. № ..... Изготовлен «.....» / ..... / М. П. Продан ..... наименование торго или штамп ..... Дата «.....» 20...г. ..... подпись продавца ..... Владелец: адрес, телефон ..... Выполнены работы по устранению дефекта .....	Гарантийный талон ООО «ЭНКОР – Инструмент – Воронеж», Россия, 394006, г. Воронеж, пл. Ленина, 8. ТА Л О Н № 3 На гарантийный ремонт сверлильного станка «КОРВЕТ 44» зав. № ..... Изготовлен «.....» / ..... / М. П. Продан ..... наименование торго или штамп ..... Дата «.....» 20...г. ..... подпись продавца ..... Владелец: адрес, телефон ..... Выполнены работы по устранению дефекта .....	Гарантийный талон ООО «ЭНКОР – Инструмент – Воронеж», Россия, 394006, г. Воронеж, пл. Ленина, 8. ТА Л О Н № 4 На гарантийный ремонт сверлильного станка «КОРВЕТ 44» зав. № ..... Изготовлен «.....» / ..... / М. П. Продан ..... наименование торго или штамп ..... Дата «.....» 20...г. ..... подпись продавца ..... Владелец: адрес, телефон ..... Выполнены работы по устранению дефекта .....

- ремонт с использованием неоригинальных запасных частей;
- профилактическое обслуживание (регулировка, чистка, смазка, промывка и прочий уход).

Техническое обслуживание машины (станка), проведение регламентных работ, регулировок, указанных в руководстве по эксплуатации, диагностика не относятся к гарантийным обязательствам и оплачиваются согласно действующим расценкам сервисного центра;

- Эксплуатация машины (станка) при любых повреждениях изоляции шнуров питания (механических, термических) категорически запрещается в связи с опасностью причинения вреда жизни/здоровью владельца. Владелец, подписывая настоящие условия гарантии, подтверждает право авторизованного сервисного центра, при обнаружении указанных повреждений, осуществить замену шнуров питания без дополнительного согласования с владельцем по действующим на момент замены расценкам.

Предметом гарантии не является неполная комплектация машины (станка), которая могла быть выявлена при продаже. Претензии от третьих лиц не принимаются.

Срок гарантии продлевается на время нахождения машины (станка) в гарантийном ремонте.

#### РЕКОМЕНДАЦИИ ПОТРЕБИТЕЛЮ:

Во всех случаях нарушения нормальной работы машины (станка), например: падение оборотов, изменение шума, появление постороннего запаха, дыма, вибрации, стука, повышенного искрения на коллекторе – прекратите работу и обратитесь в сервисный центр «Корвет» или гарантийную мастерскую.

При заключении договора купли-продажи машины (станка), указанного в настоящем гарантийном талоне, покупатель был ознакомлен:

- с гарантийным сроком, сроком службы, (сроком годности или моторесурсом, если указан) на приобретаемый товар, а также со сведениями о необходимых действиях покупателя по истечении указанных сроков и возможных последствий в случае невыполнения таких действий, если товар по истечении указанных сроков представляет опасность для жизни, здоровья и имущества потребителя или окружающих, или становится непригодным для использования по назначению;

- с правилами эффективной и безопасной эксплуатации, хранения, транспортировки и утилизации приобретаемой машины (станка), рекомендованными изготовителем.

Данные правила покупателям понятны. Покупатель обязуется ознакомить с этими правилами лиц, которые будут непосредственно эксплуатировать приобретенную машину (станок).

При заключении договора купли-продажи покупатель ознакомлен с назначением приобретаемой машины (станка), её техническими характеристиками, номинальными и максимальными возможностями и характеристиками.

При заключении договора купли-продажи машины (станка), указанного в гарантийном талоне, продавец передал, а покупатель получил руководство по эксплуатации и заполненный гарантийный талон на приобретаемую машину (станок) на русском языке.

Машина (станок) получена в исправном состоянии в полной комплектации, указанной в руководстве по эксплуатации, проверена продавцом в моем присутствии и мной лично. На момент продажи видимых повреждений не обнаружено (царапины, вмятины, трещины на корпусе и прочие внешние недостатки). Претензий по качеству, работоспособности и комплектации машины (станка) не имею.

С условиями гарантийного обслуживания ознакомлен и согласен.

Подпись владельца: \_\_\_\_\_

Сервисный центр «Корвет» тел./ факс (473) 261-96-45

E-mail: [ivannikov@enkor.ru](mailto:ivannikov@enkor.ru)

E-mail: [orlova@enkor.ru](mailto:orlova@enkor.ru)

Изготовитель: ШАНХАЙ ДЖОЕ ИМПОРТ ЭНД ЭКСПОРТ КО., ЛТД.

Китай-Рм 339, № 551 ЛАОШАНУЧУН, ПУДОНГ, ШАНХАЙ, П.Р.

Импортер: ООО «ЭНКОР-Инструмент-Воронеж»:394018,

Воронеж, пл. Ленина, 8. Тел./факс: (473) 239-03-33

E-mail: [opt@enkor.ru](mailto:opt@enkor.ru)

4.1.5. **Запрещается** установка и работа станка в помещениях с относительной влажностью воздуха более 80%. Побойтесь о хорошем освещении рабочего места и свободе передвижения вокруг станка.

4.1.6. Дети и посторонние лица должны находиться на безопасном расстоянии от рабочего места. Запирайте рабочее помещение на замок. Станок не предназначен для использования людьми (включая детей), у которых есть физические, нервные или психические отклонения или недостаток опыта и знаний, за исключением случаев, когда за такими лицами осуществляется надзор или проводится их инструктирование относительно использования станка лицом, отвечающим за их безопасность. Необходимо осуществлять надзор за детьми с целью недопущения их игр со станком.

4.1.7. Не перегружайте станок. Ваша работа будет выполнена лучше и закончится быстрее, если вы будете выполнять её так, чтобы станок не перегружался. Нормальной нагрузкой вашего станка считается режим работы до достижения номинальной потребляемой мощности в силовой цепи двигателя (см. п. 2).

4.1.8. Используйте станок только по назначению. Не допускается самостоятельное проведение модификаций станка, а также использование станка для работ, на которые он не рассчитан.

4.1.9. Одевайтесь правильно. При работе на станке не надевайте излишне свободную одежду, перчатки, галстуки, украшения. Они могут попасть в подвижные детали станка. Всегда работайте в нескользящей обуви и убирайте назад длинные волосы.

4.1.10. Всегда работайте в защитных очках: обычные очки таковыми не являются, поскольку не противостоят ударам; работайте с применением наушников для уменьшения воздействия шума.

4.1.11. При работе стойте на диэлектрическом коврик.

4.1.12. При отсутствии на рабочем месте эффективных систем пылеудаления рекомендуется использовать индивидуальные средства защиты дыхательных путей (респиратор), поскольку пыль при обработке некоторых материалов (ДСП, ДВП и т.п.) может вызывать аллергические осложнения.

4.1.13. Сохраняйте удобную рабочую позу и равновесие, не наклоняйтесь над вращающимися деталями и агрегатами и не опирайтесь на работающий станок.

4.1.14. Контролируйте исправность деталей станка, правильность регулировки подвижных деталей, соединений подвижных деталей, правильность установок под планируемую операцию. Любая неисправная деталь должна немедленно ремонтироваться или заменяться.

4.1.15. Содержите станок в чистоте, в исправном состоянии, правильно его обслуживайте.

4.1.16. Перед началом любых работ по настройке или техническому обслуживанию станка отключите вилку шнура питания станка из розетки электросети.

4.1.17. Используйте только рекомендованные комплектующие (детали, узлы и механизмы). Соблюдайте указания, прилагаемые к комплектующим. Применение несоответствующих комплектующих может стать причиной несчастного случая.

4.1.18. Не оставляйте станок без присмотра. Прежде чем покинуть рабочее место выключите станок, дождитесь полной остановки электродвигателя и отсоедините шнур питания от розетки.

4.1.19. Перед первым включением станка обратите внимание на правильность сборки и надежность установки станка.

**ВНИМАНИЕ! Прочтите надписи с предупреждающими указаниями на наклейках, расположенных на станке.**

4.1.20. Если вам что-то показалось ненормальным в работе станка, немедленно прекратите его эксплуатацию.

4.1.21. Не допускайте неправильной эксплуатации шнура питания. Не тяните за шнур питания при отсоединении вилки от розетки. Оберегайте шнур от нагревания, попадания масла и воды и от повреждения об острые кромки.

4.1.22. После запуска станка дайте ему поработать не менее одной минуты на холостом ходу. Если в это время вы услышите посторонний шум или почувствуете сильную вибрацию, выключите станок, отсоедините вилку шнура питания от розетки электрической сети и установите причину этого явления. Не включайте станок до выявления и устранения причины неисправности.

4.1.23. Не работайте на станке, если принимаете лекарства или находитесь в состоянии алкогольного или наркотического опьянения.

#### 5. ДОПОЛНИТЕЛЬНЫЕ УКАЗАНИЯ ПО БЕЗОПАСНОСТИ ПРИ РАБОТЕ СО СТАНКОМ.

**Не приступайте к работе со станком до его полной сборки и монтажа в соответствии с требованиями руководства по эксплуатации.**

5.1. Никогда не выполняйте работы, если не установлены защитные кожухи или крышки вращающихся узлов и элементов электропроводки, предусмотренные конструкцией.

5.2. Не включайте станок с незакрепленным режущим инструментом. Обеспечивайте необходимое крепление и положение режущего инструмента.

5.3. Используйте только заточенный режущий инструмент, соответствующий предполагаемой операции.

5.4. Не включайте и не выключайте станок при не отведённой от режущего инструмента заготовке.

5.5. Не пытайтесь остановить электродвигатель, систему передачи вращения или сверло руками или какими-либо предметами.

5.6. Обеспечивайте надёжное прижатие и положение на рабочем столе обрабатываемой заготовки.

5.7. Не форсируйте режим работы, рекомендованный для данной операции.

5.8. Прижимные и направляющие устройства должны быть установлены в соответствии с рабочим заданием.

5.9. Никогда не удерживайте обрабатываемую деталь руками. Деталь должна быть закреплена в горизонтальных тисках. При сквозном сверлении металла сверло на выходе обычно «приклинивает». При этом, резко увеличивается усилие, увлекающее деталь за сверлом, что может привести к тяжелой травме руки, удерживающей деталь.

5.10. Не освобождайте сверло от навитой стружки руками - используйте щетку или металлический крюк.

5.11. Помните, что при высоких скоростях сверления навивающаяся на сверло стружка может скалываться и её фрагменты разлетаться на относительно дальнее расстояние. **Обязательно используйте защитные очки**, опустите защитный прозрачный экран.

- 5.12. Перед каждой заменой сверла убедитесь в его исправности, в правильной заточке; не работайте затупившимися сверлами, сверлами с проточенным хвостовиком (на больших диаметрах сверления это перегружает станок)
- 5.13. Сверло должно быть надежно закреплено в сверлильном патроне патронным ключом. Не оставляйте ключ в сверлильном патроне после установки сверла.
- 5.14. Руки не должны находиться вблизи вращающегося сверла.
- 5.15. Производите измерения обрабатываемой заготовки, если она находится на столе станка, при помощи мерительных приборов и инструментов только после полной остановки вращающихся элементов станка.
- 5.16. Не допускайте попадания стружки на незащищенные части тела.
- 5.17. Не допускайте скопления стружки на столе станка.
- 5.18. Останавливайте станок, проверяйте состояние крепления и положение всех сопрягаемых деталей, узлов и механизмов станка после 50 часов наработки.
- 5.19. Не допускайте попадания смазочных материалов на кнопки и рычаги управления.
- 5.20. К работе со станком допускаются подготовленные и имеющие опыт работы на вертикально-сверлильных станках рабочие.

## 6. УСТРОЙСТВО СТАНКА

Станок состоит из следующих сборочных единиц и деталей, Рис.1:

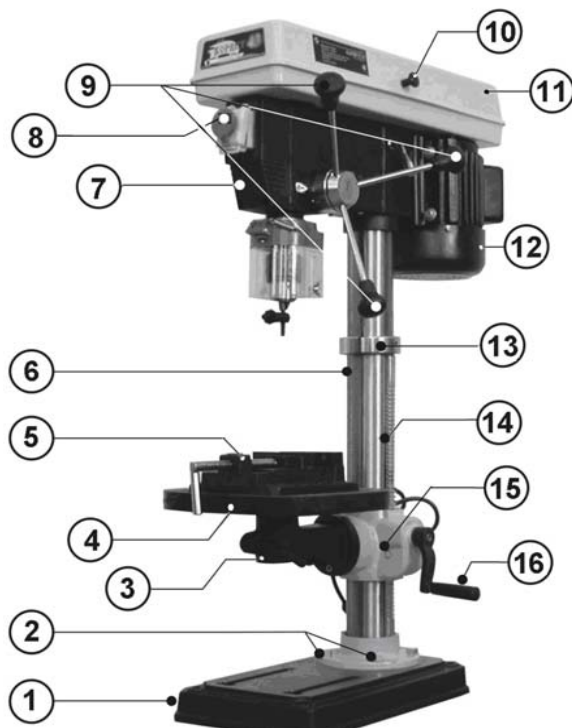


Рис. 1

1. Основание опорное (база)
2. Болт крепежный
3. Держатель стола
4. Стол рабочий
5. Тиски
6. Колонна
7. Шпиндельная головка
8. Магнитный пускатель
9. Рукоятки
10. Ручка защитного кожуха
11. Защитный кожух
12. Эл. двигатель
13. Кольцо ограничительное
14. Планка зубчатая
15. Корпус
16. Ручка подъема стола

## 7. РАСПАКОВКА

7.1 Откройте упаковку. Аккуратно извлеките узлы станка и все комплектующие из упаковки на заранее подготовленную ровную, устойчивую поверхность, аккуратно разложите узлы и детали станка. Проверьте комплектность станка в соответствии с перечнем, отсутствие видимых повреждений. Освободите узлы и детали станка от консервационной смазки.

## 8. МОНТАЖ СТАНКА (Рис.2)

### 8.1. Монтаж станка на верстаке (Рис.2)

- 8.1.1. Откройте упаковку, извлеките все комплектующие узлы и детали.
- 8.1.2. Аккуратно извлеките узлы станка и все комплектующие из упаковки на заранее подготовленную ровную, устойчивую поверхность. Аккуратно разложите узлы и детали станка. Проверьте комплектность станка в соответствии с разделом 3. Освободите узлы и детали станка от консервационной смазки.
- 8.1.3. При использовании станка в стационарных условиях его необходимо закрепить на верстаке при помощи двух болтов (не комплектуется) через отверстия в станине. Обязательно используйте при креплении плоскую и пружинную шайбы на каждый болт (не комплектуется).

**ВНИМАНИЕ:** На некоторые детали нанесено защитное покрытие. Для обеспечения правильной сборки и работы снимите это покрытие. Защитное покрытие удаляется уайт-спиритом с помощью мягкой салфетки. Растворители могут повредить поверхность. Для очистки окрашенных, пластмассовых и резиновых деталей используйте мыло и воду. Тщательно протрите все детали чистой сухой салфеткой и слегка смажьте жидким машинным маслом все неокрашенные металлические поверхности.

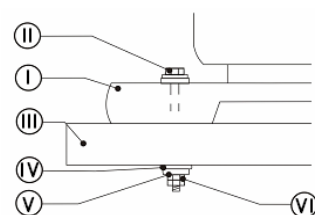


Рис. 2

- I. Сверлильный станок
- II. Болт
- III. Верстак
- IV. Шайба
- V. Шайба пружинная
- VI. Гайка и контргайка

## 15. СВИДЕТЕЛЬСТВО О ПРИЁМКЕ И ПРОДАЖЕ

Вертикально - сверлильный станок модели "КОРВЕТ-44" Зав.№ \_\_\_\_\_  
соответствует требованиям технических регламентов таможенного союза: ТР ТС 004/2011ТР; ТС 010/2011; ТР ТС 020/2011, обеспечивающим безопасность жизни, здоровья потребителей и охрану окружающей среды и признан годным к эксплуатации.

“ \_\_\_\_\_ ” 201 г. “ \_\_\_\_\_ ” 201 г.  
(дата изготовления) (штамп ОТК) (дата проверки) (штамп вк)

Дата продажи “ \_\_\_\_\_ ” 201 г. \_\_\_\_\_  
(подпись продавца) (штамп магазина)

## 16. ГАРАНТИЙНЫЕ ОБЯЗАТЕЛЬСТВА

Гарантийный срок эксплуатации машины (станка) составляет **36 месяцев** с даты продажи через розничную сеть. Назначенный срок службы машины (станка) – 5 лет.

ООО «ЭНКОР-Инструмент-Воронеж» устанавливает **«безусловную гарантию на первые 12 месяцев**, при которой выполняется бесплатный ремонт по устранению любых дефектов машины (станка) «Корвет» только в условиях авторизованных сервисных центров и при наличии правильно заполненного гарантийного талона и свидетельства о приемке и продаже, кроме случаев:

- механические повреждения, связанные с неаккуратной эксплуатацией, сборкой, транспортировкой и хранением;
- после проведения самостоятельного вскрытия и ремонта, изменения конструкции или ремонта в не авторизованном сервисном центре;
- если причиной поломки стала эксплуатация машины (станка) не по назначению.

Производитель гарантирует надёжную работу машины (станка) модели «Корвет» при соблюдении условий хранения, правильности монтажа, использования по назначению, соблюдении правил эксплуатации и обслуживания, указанных в руководстве по эксплуатации.

По окончании действия **«безусловной гарантии»** вступают в силу следующие условия гарантийного обслуживания:

В течение последующего периода гарантийного срока владелец имеет право на бесплатное устранение неисправностей, которые явились следствием производственных дефектов. Техническое освидетельствование изделия на предмет установления гарантийного случая производится только в авторизованных сервисных центрах, перечисленных в приложении или на сайте [www.enkor.ru](http://www.enkor.ru).

Гарантийный ремонт производится только при наличии гарантийного талона. При отсутствии отметок в «свидетельстве о приёмке и продаже», а также при незаполненном гарантийном талоне гарантийный ремонт не производится и претензии по качеству изделия не принимаются.

Машина (станок) предоставляется в ремонт в чистом виде, только в полной комплектации, включая рабочий и режущий инструмент. Заменяемые по гарантии детали переходят в собственность мастерской.

- Гарантийные обязательства не распространяются на следующие случаи:
- отсутствие, повреждение или изменение заводского номера на машине (станке) или в гарантийном талоне, или их несоответствие;
  - несоблюдение пользователем предписаний руководства по эксплуатации, ненадлежащее хранение и обслуживание, использование машины (станка) не по назначению;
  - эксплуатация машины (станка) с признаками неисправности (повышенный шум, вибрация, неравномерное вращение, потеря мощности, снижение оборотов, сильное искрение, запах гари);
  - механические повреждения (трещины, сколы, вмятины, деформации, повреждение кабелей и т.д.);
  - повреждения, вызванные действием агрессивных сред и высоких температур или иных внешних факторов, таких как дождь, снег, повышенная влажность и др., например, коррозия металлических частей;
  - повреждения, вызванные ненадлежащим уходом, сильным внутренним или внешним загрязнением, попаданием в машину (станок) инородных тел: например, песка, камней, материалов и веществ, не являющихся отходами, сопровождающими применение машины (станка) по назначению;
  - повреждения и поломки вследствие эксплуатации машины (станка) без надлежащих средств пылеудаления, предписанных производителем в руководстве по эксплуатации;
  - неисправности, возникшие вследствие перегрузки, повлекшие выход из строя сопряженных или последовательных деталей, например: ротора и статора, первичной обмотки трансформаторов, а также вследствие несоответствия параметров электросети напряжению, указанному в таблице номинальных параметров для данного изделия;
  - неисправности, возникшие вследствие равномерного естественного износа упорных, трущихся, передаточных деталей и материалов;
  - выход из строя (естественный износ) быстроизнашивающихся деталей и комплектующих (угольных щеток, приводных ремней и колес, резиновых уплотнений, сальников, смазки, направляющих роликов, защитных кожухов и т.д.), сменных приспособлений (пазовальных насадок, пилок, ножей, цепей, звездочек, пильных и отрезных дисков, пильных лент, сверл, элементов их крепления, патронов сверлильных, цанг, подошв шлифовальных и ленточных машин, болтов, гаек и фланцев крепления, шлангов, фильтров и т.д.);
  - обслуживание машины (станка) в условиях не авторизованного сервисного центра, очевидные попытки вскрытия и самостоятельного ремонта (повреждены шлицы крепежных элементов, пломбы, защитные стикеры и т.д.), при внесении самостоятельных изменений в конструкцию (в т.ч., удлинение шнура питания и т.д.);

12.2. Заменяйте изношенные детали по мере необходимости. Электрические шнуры в случае износа, повреждения следует заменять немедленно.

12.3. Приводной ремень следует заменять, когда натяжение последнего не предотвращает его проскальзывание на шкивах. **Ремень передачи 30 – код для заказа 25608, ремень передачи 32 – код для заказа 25609, Рис. 5.**

12.4. Станок всегда необходимо проверять перед работой. Все неисправности должны быть устранены и выполнены регулировки. Проверьте плавность работы всех деталей и узлов.

12.5. После окончания работы удалите стружку со станка и тщательно очистите все поверхности. Рабочие поверхности должны быть сухими, металлические неокрашенные поверхности слегка смазаны машинным маслом.

12.6. Останавливайте станок, проверяйте состояние крепления и положения всех сопрягаемых деталей, узлов и механизмов станка после 50 часов наработки.

12.7. Для смазки поверхностей станка применяйте машинное масло. Для смазки ходовых винтов и реек применяйте густую смазку типа ЛИТОЛ.

12.8. При напряженной эксплуатации станка следует с периодичностью 1 раз в три месяца проверять смазку шпиндельного вала, контролировать возможное появление поперечного люфта шпинделя и, при необходимости, устранять. При износе кулачков сверлильного патрона его следует заменить на сверлильный патрон соответствующего типа.

### 13. КРИТЕРИИ ПРЕДЕЛЬНОГО СОСТОЯНИЯ, УТИЛИЗАЦИЯ

13.1. Критериями предельного состояния станка считаются поломки (износ, коррозия, деформация, старение, трещины или разрушения) узлов и деталей или их совокупность при невозможности их устранения в условиях авторизованных сервисных центров оригинальными деталями, или экономическая нецелесообразность проведения ремонта.

Критериями предельного состояния станка являются:

- трещины металлоконструкции шпиндельной головки и основания

- глубокая коррозия станка и неисправный электродвигатель.

13.2. Станок и его детали, вышедшие из строя и не подлежащие ремонту, необходимо сдавать в специальные приёмные пункты по утилизации. Не выбрасывайте вышедшие из строя узлы и детали в бытовые отходы.

### 14. ВОЗМОЖНЫЕ НЕИСПРАВНОСТИ И МЕТОДЫ ИХ УСТРАНЕНИЯ

Неисправность	Возможная причина	Действия по устранению
1. Двигатель не запускается	Нет напряжения Неисправный магнитный пускатель Выгорела пусковая обмотка двигателя Слишком длинный удлинительный шнур	Проверьте наличие напряжения Обратитесь в сервисный центр для ремонта Обратитесь в сервисный центр для ремонта Замените удлинитель.
2. Двигатель не развивает полную мощность	Низкое напряжение Сгорела обмотка или обрыв в обмотке Слишком длинный удлинительный шнур	Проверьте напряжение в сети Обратитесь в сервисный центр для ремонта. Замените удлинитель.
3. Двигатель перегревается, останавливается, размыкает прерыватели предохранителей	Двигатель перегружен Обмотки сгорели или обрыв в обмотке	Снизьте усилие подачи Обратитесь в сервисный центр для ремонта
4. Двигатель не перегревается, но останавливается, размыкает прерыватели предохранителей	Возможно предохранители или прерыватели имеют недостаточную мощность	Установите предохранители или прерыватели соответствующей мощности
5. Сверло при работе часто «клинит».	Ослабло натяжение ремня Сверло плохо зажато в патроне; Патрон изношен Сверло плохо заточено	Отрегулируйте натяжение ремня. Затяните патрон ключом Замените патрон Переточите сверло или замените его
6. Сверло «уводит» в сторону	Возрос поперечный люфт шпинделя В патроне длинное тонкое сверло	Отрегулируйте люфт винтом (39) Необходимо предварительно накернить место сверления и уменьшить скорость подачи
7. Шпиндель не поднимается в исходное положение	Усилие возвратной пружины ослабло Перетянут винт (39)	Отрегулируйте натяжение пружины Проверьте положение винта (39)

### 8.2. Подключение станка к источнику питания

**ВНИМАНИЕ:** Проверьте соответствие напряжения источника питания и соединений требованиям вашего станка. Внимательно изучите табличку с техническими данными на станке.

#### 8.2.1. Электрические соединения. Требования к шнуру питания.

Запрещается переделывать вилку шнура питания станка, если она не стыкуется с розеткой питающей сети. Квалифицированный электрик должен установить соответствующую розетку. Розетка, к которой подключается станок, обязательно должна иметь заземляющий контакт. При повреждении шнура питания его необходимо заменить. Замену должен производить только изготовитель или сертифицированный сервисный центр.

#### 8.2.2. Требования к электродвигателю.

**ВНИМАНИЕ!** Для исключения опасности повреждения электродвигателя регулярно очищайте электродвигатель от пыли. Таким образом обеспечивается его беспрепятственное охлаждение.

Если электродвигатель не запускается или внезапно останавливается при работе, сразу же отключите станок.

Отсоедините вилку шнура питания станка от розетки и попытайтесь по таблице возможных неисправностей найти и устранить возможную причину.

Колебания напряжения сети в пределах  $\pm 10\%$  относительно номинального значения не влияют на нормальную работу станка. Однако, при тяжёлой нагрузке необходимо, чтобы на электродвигатель подавалось напряжение 220 вольт. Чаще всего проблемы с электродвигателем возникают при плохих контактах в разъёмах, при перегрузках, пониженном напряжении питания (возможно, вследствие недостаточного сечения подводящих проводов). Поэтому всегда с помощью квалифицированного электрика проверяйте все разъёмы, рабочее напряжение и потребляемый ток. При большой длине и малом поперечном сечении подводящих проводов на этих проводах происходит дополнительное падение напряжения, которое приводит к проблемам с электродвигателем. Поэтому для нормального функционирования этого станка необходимо достаточное поперечное сечение подводящих проводов. Приведённые в таблице 2 данные о длине подводящих проводов относятся к расстоянию между распределительным щитом, к которому подсоединен станок, и вилкой штепсельного разъёма станка. При этом, не имеет значения, осуществляется подвод электроэнергии к станку через стационарные подводящие провода, через удлинительный кабель или через комбинацию стационарных и удлинительных кабелей. Удлинительный провод должен иметь на одном конце вилку с заземляющим контактом, а на другом – розетку, совместимую с вилкой вашего станка.

Таблица 2

Длина подводящих проводов	Необходимое поперечное сечение медных проводов
До 15м	1,5 мм <sup>2</sup>

**Предупреждение:** Станок должен быть заземлен через розетку с заземляющим контактом.

### 9. СБОРКА И РЕГУЛИРОВКА, Рис. 1-7

9.1. Установите базу (1) станка на ровную прочную поверхность.

9.2. Установите на базу (1) колонну (6) и закрепите ее прилагаемыми болтами (2) (четыре болта).

9.3. В корпус (15), вставьте зубчатую планку (14) и прижмите ее шестерни. Весь этот узел в сборе установите на колонну (6); нижний конец зубчатой планки (6) опустите до упора к фланцу колонны (6), а верхний конец планки (14) прижмите кольцом (13). При установке кольца (13) на колонну (6) обратите внимание на то, чтобы фаска (с одной стороны) кольца плотно прижала зубчатую планку (14). Надёжно зафиксируйте кольцо (13).

9.4. Установите ручку подъема стола (16) и закрепите ее винтом. Вращая ручку (16), убедитесь, что рабочий стол (4) перемещается без затруднений вверх и вниз. При необходимости его можно развернуть в вертикальной плоскости, контролируя угол поворота по шкале. Для разворота рабочего стола (4) в вертикальной плоскости предварительно ослабьте болт фиксации держателя стола (3).

Рабочий стол (4), кроме того, можно разворачивать и в горизонтальной плоскости. Закрепление положения рабочего стола (4) обеспечивается ручкой фиксации (17).

9.5. Установите на держатель стола (3) ручку фиксации (18) и надёжно закрепите положение рабочего стола (4) на желаемой высоте.

9.6. Аккуратно установите на колонну (6) шпиндельную головку (7). Поворачивая шпиндельную головку (7) на колонне (6), убедитесь, что она села до упора, зафиксируйте её на колонне (6) двумя винтами, Рис. 1.

9.7. Установите рукоятки (9) как показано на Рис.1

9.8. Установите на шпиндель сверлильный патрон (предварительно необходимо протереть все сопрягаемые поверхности), закрепите положение легкими ударами киянкой или молотком через деревянный брусок. Кулачки сверлильного патрона при этом должны быть разведены (полностью утоплены в корпусе патрона).

9.9. Установите и закрепите ручку (10) на защитном кожухе (11), Рис.1.

9.10. Проверьте наличие поперечного люфта шпинделя, покачав (без усилий) за патрон (22); если люфт ощутим, его можно минимизировать, проворачивая по часовой стрелке винт (26), предварительно отпустив контрящую гайку (25). По завершению регулировки вновь затяните гайку (25).

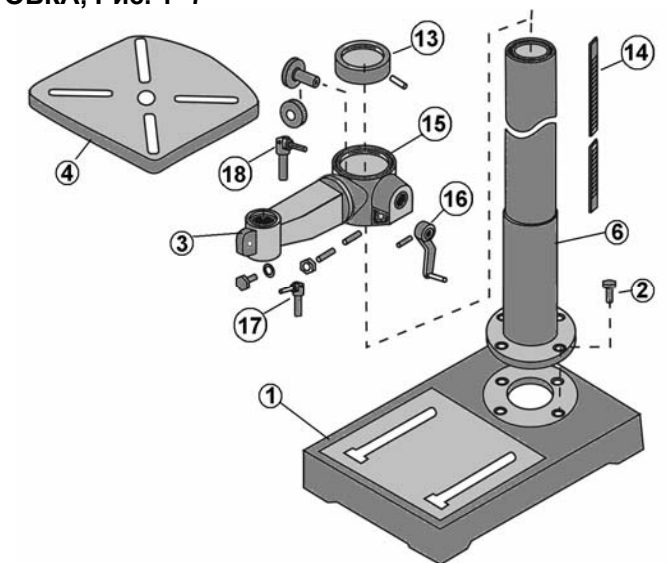


Рис. 3

